

Форма бланка ответов

ТИТУЛЬНЫЙ ЛИСТ

Всероссийская олимпиада школьников

этап _____

Заполняется ПЕЧАТНЫМИ БУКВАМИ чернилами черного или синего цвета по образцам:

А	Б	В	Г	Д	Е	Ж	З	И	К	Л	М	Н	О	П	Р	С	Т	У	Ф	Х	Ц	Ч	Ш	Щ	Ъ	Ы	Ь	Э	Ю	Я	@	8	9	,
A	B	C	D	E	F	G	H	I	J	K	L	M	N	O	P	Q	R	S	T	U	V	W	X	Y	Z	1	2	3	4	5	6	7	0	.

ПРЕДМЕТ ТЕХНОЛОГИЯ КЛАСС 9

ДАТА 18.10.2024

ШИФР УЧАСТНИКА

1 2 3

ФАМИЛИЯ Цибриков
ИМЯ Руслан
ОТЧЕСТВО Николаевич

Документ, удостоверяющий личность

свидетельство о рождении

паспорт

Гражданство

Российская Федерация

серия 0723

номер 124174

Иное

Дата рождения 27.12.2009

Домашний телефон участника + 7 8583467070

Мобильный телефон участника + 7 9097542270

Электронный адрес участника 0350601703m@l.com

Муниципалитет _____

Сокращенное наименование образовательной организации (школы)

УБОУ лицей №15

Сведения о педагогах-наставниках

1. Фамилия _____

Имя _____

Отчество _____

Сокращенное наименование образовательной организации (школы)

2. Фамилия _____

Имя _____

Отчество _____

Сокращенное наименование образовательной организации (школы)

Личная подпись участника

[Подпись]

Все поля обязательны к заполнению!

1. Социальная технология - совокупность, применяемых для решения социальных проблем путем воздействия на сознание людей.

- 1) приемов и методов 2) программ 3) новых подходов

2. Технология принятия важного управленческого решения исходя из заданных исходных данных – это

- 1) бизнес-симуляция 2) метод мозгового штурма 3) деловая игра

3. К услугам социальной сферы относятся

- 1) образовательные, юридические, услуги переводчика 2) услуги аренды, бытовые, страхование 3) строительные, транспортные, услуги связи

4. На какие классы подразделяют средства массовой информации

- 1) транснациональные и национальные 2) местные, региональные 3) верно все

5. Может ли выполнять медицинские операции робот без непосредственного контакта хирурга и пациента?

- 1) может 2) не может 3) в экстренных ситуациях

6. Наука о наследственности и изменчивости

- 1) биология 2) генетика 3) цитология

7. К наноматериалам относят

- 1) графен, графит, фуллерены 2) нанопена, наноклей, наноскотч 3) графен, аэрогель, фуллерены

8. Электронное устройство, отвечающее за выполнение математических, логических операций и операций управления, записанных в машинном коде – это

- 1) микросхема 2) микромонитор 3) микропроцессор

9. Цифровая электроника получила свое развитие в

- 1) 1970 годы 2) 1930 годы 3) 1990 годы

10. Трансфер технологий может осуществляться в следующих формах

- 1) выдача лицензий, лизинг, франшиза 2) только выдача лицензий 3) только лизинг и франшиза

11. Устройство, преобразующее энергию накачки в энергию узконаправленного потока излучения – это

- 1) ультразвук 2) лазер 3) плазмотрон

12. Наука об измерениях, методах достижения их единства и требуемой точности, называется

- 1) метеорология 2) метрономия 3) метрология

13. Род трудовой деятельности, требующий специальных знаний и опыта и обеспечивающий условия существования человека – это ...

- 1) специальность 2) профессия 3) работа

14. Что такое специальность?

- 1) более узкая область приложения физических и духовных сил 2) род трудовой деятельности, требующий специальных знаний 3) цель труда

15. Индивидуальные особенности личности – это ...

- 1) интерес 2) способность 3) склонность

16. Основную часть используемой людьми электрической энергии создают:

- а) атомные электростанции в) гидроэлектростанции д) солнечные электростанции
б) ветровые электростанции г) тепловые электростанции е) приливные электростанции

17. Коллекторные двигатели используются:

- а) в электроприводе станков в) в холодильниках
б) в стартерах автомобилей г) в устройствах электрического транспорта

18. Технология это:

- а) Наука - посвященная изучению окружающей среды в) Наука – о преобразовании материалов, энергии и информации
б) Наука - посвященная изучению общества г) Наука – о строении материалов

19. К энергетическим машинам относятся

- а) автомобили б) токарные станки в) генератор г) самолеты

20. Сталь – это сплав

- а) железа с кремнием в) железа с азотом
б) железа с кислородом г) железа с углеродом

21. Выполнение проекта завершается

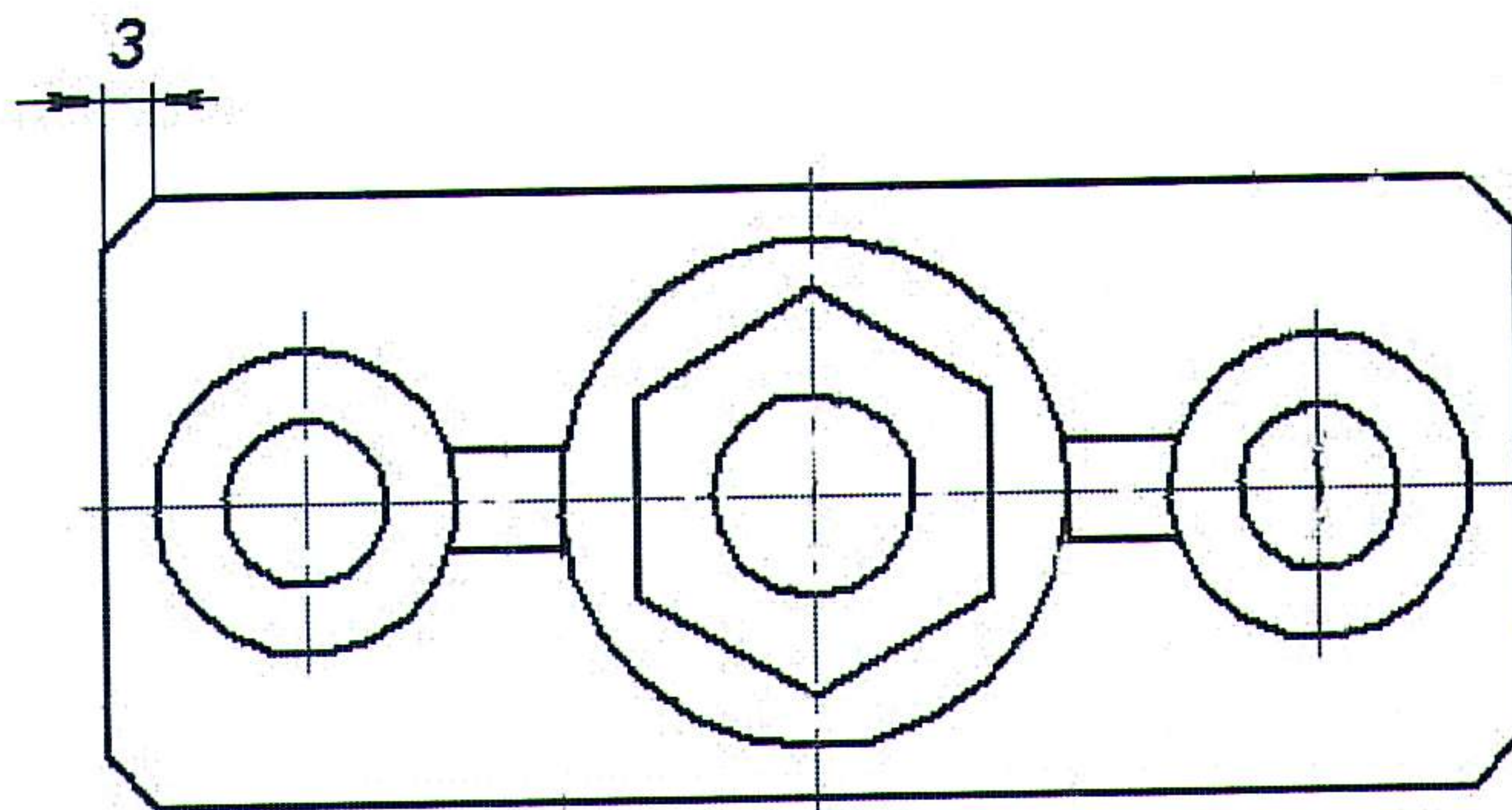
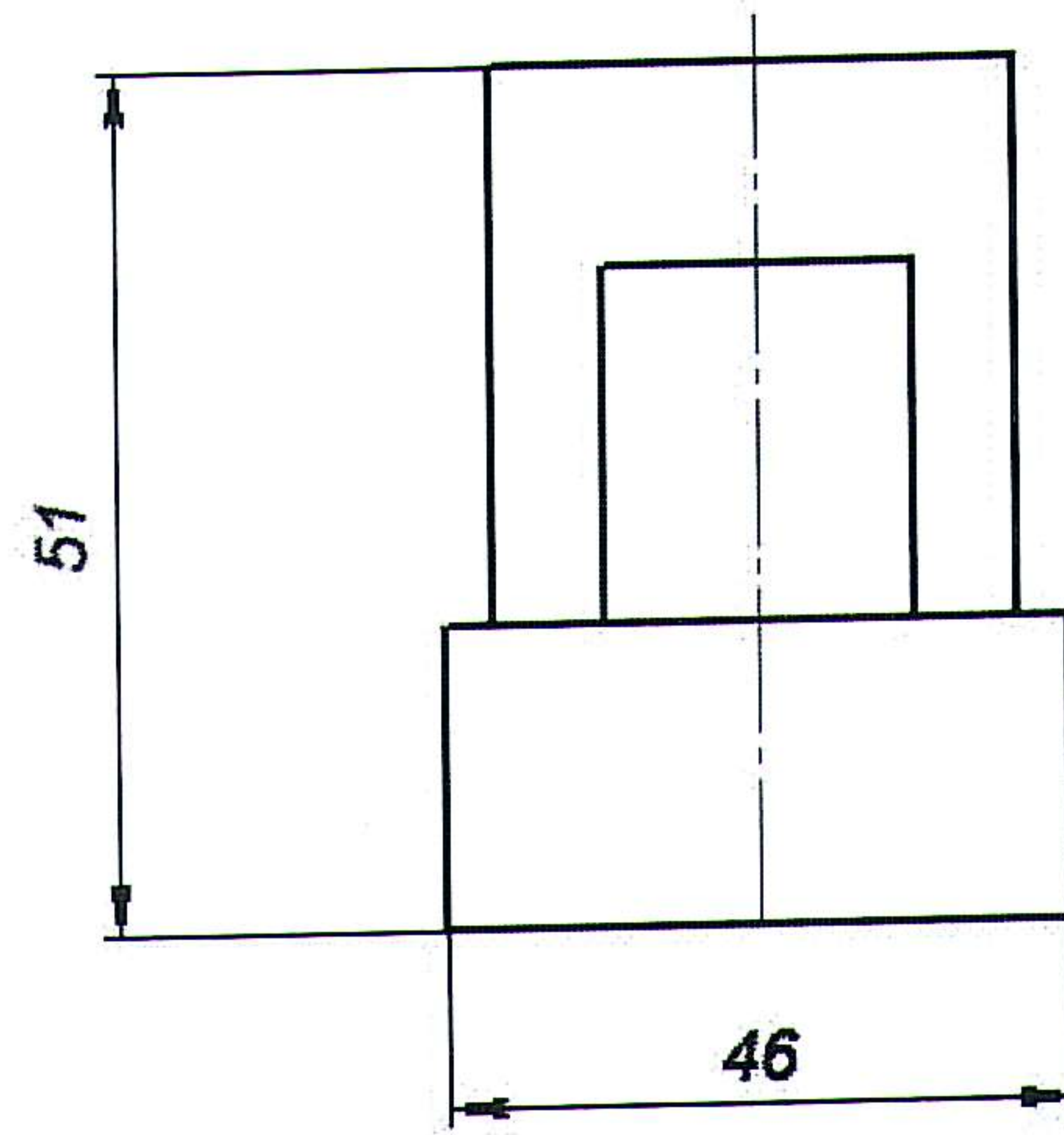
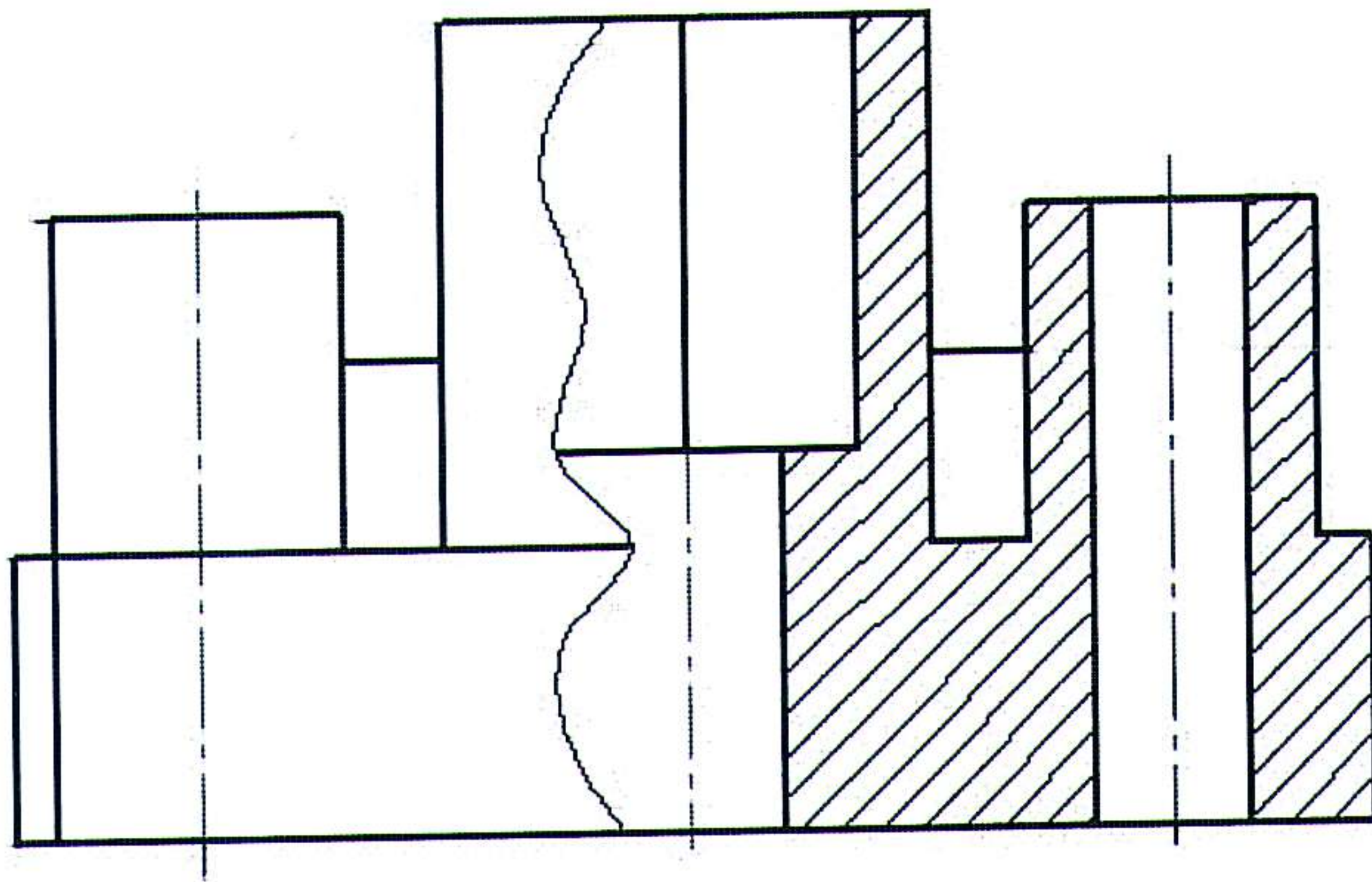
- а) обоснованием оптимальной идеи проекта в) презентацией (защитой) результатов проекта
б) выполнением изделия г) оформлением пояснительной записки

ШРИФТ УЧАСТНИКА Т-09-02

КЕЙС ЗАДАНИЕ (ТВОРЧЕСКАЯ ЧАСТЬ) - 8 баллов

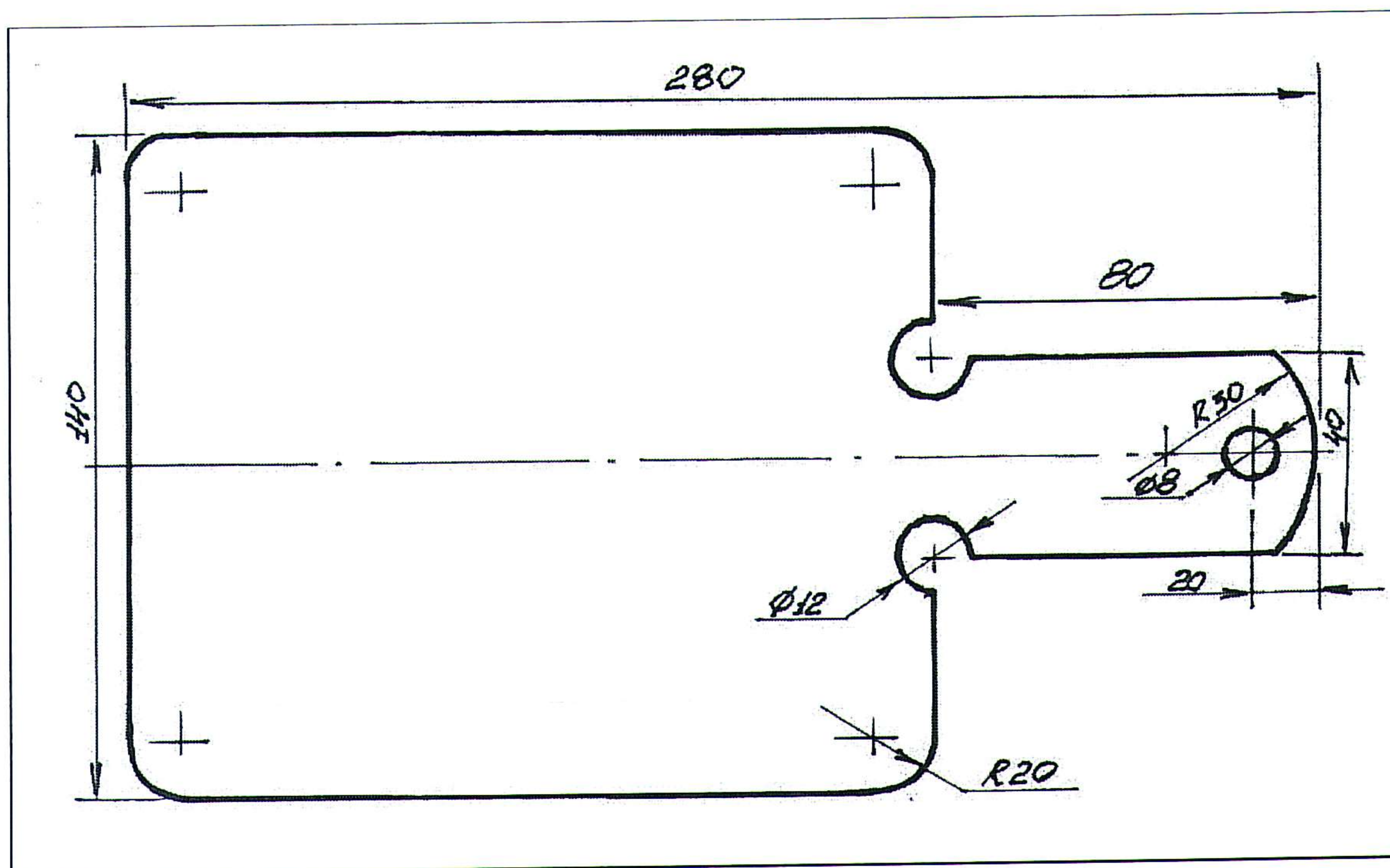
Задание. Произведите необходимые измерения, достаточные для изготовления изображённой детали, и нанесите их на чертёж согласно правилам нанесения размеров на чертежах.

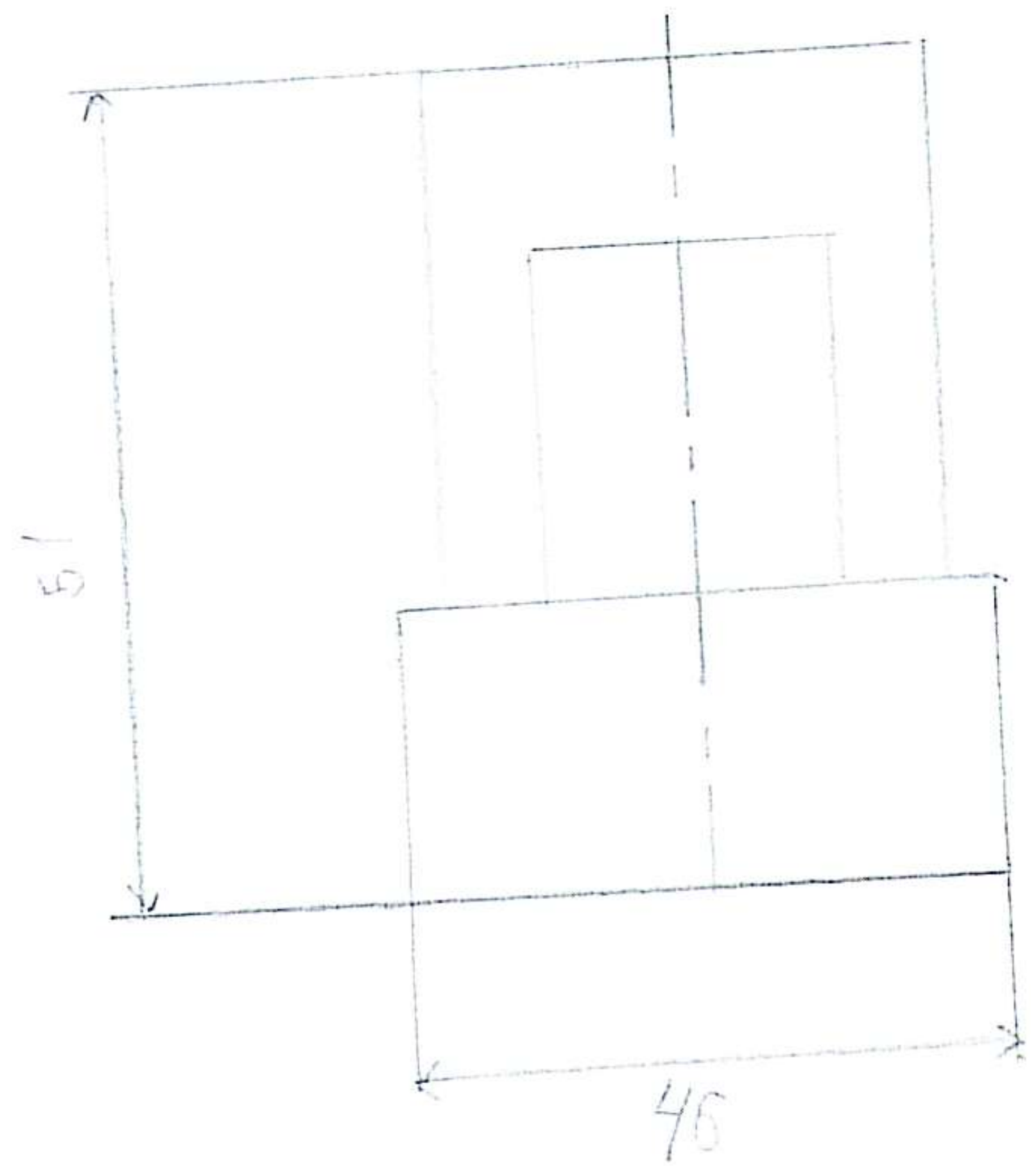
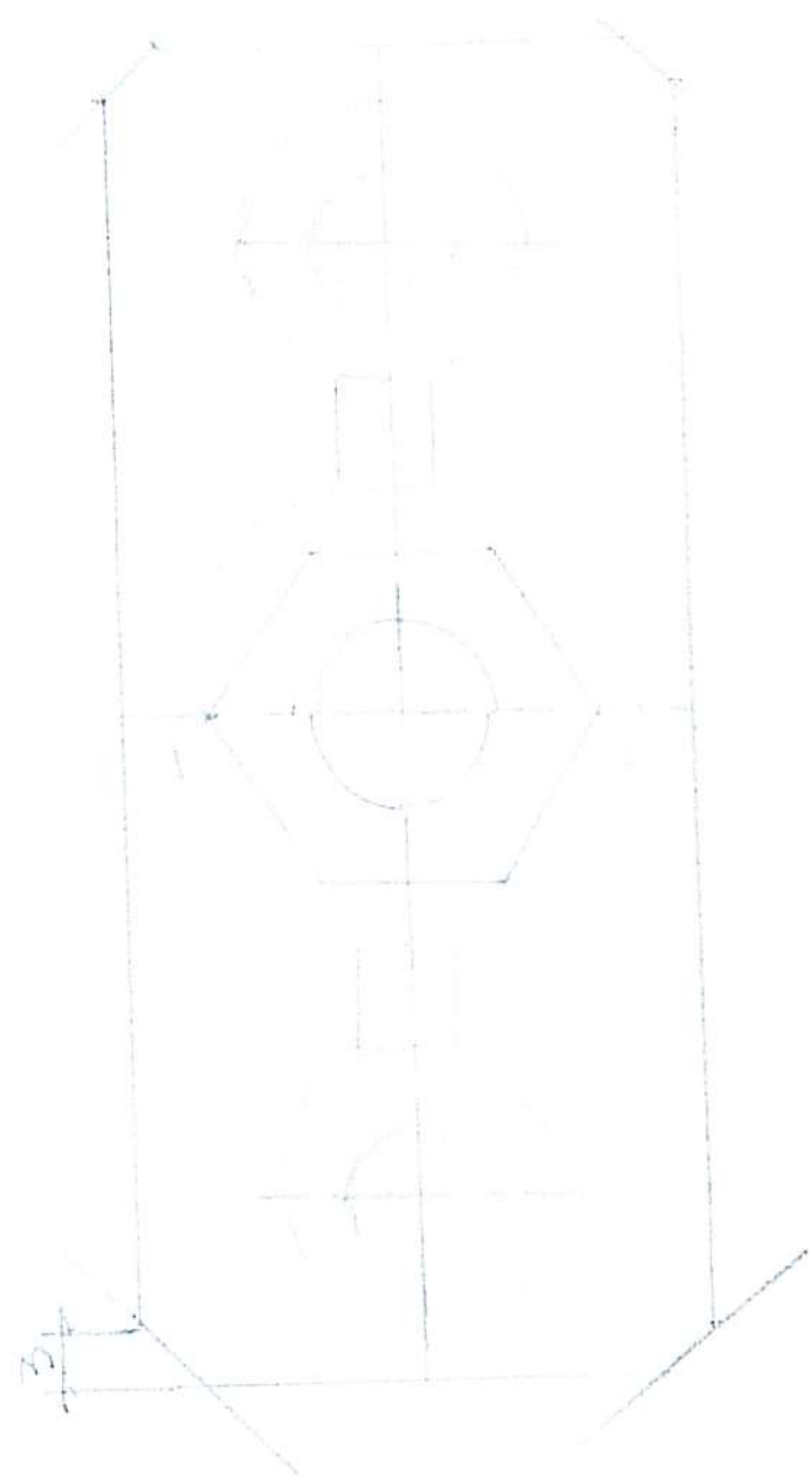
Количество баллов – 5



ШРИФТ УЧАСТНИКА Т-09-02
ПРАКТИЧЕСКАЯ РАБОТА – 50 баллов

1. По заданным размерам нанесите разметку на заготовку (фанера)
2. Изготовьте разделочную доску по чертежу
3. Для отделки используйте наждачную бумагу
4. Нанесите рисунок на одной из сторон разделочной доски





**Карта пооперационного контроля для участников и жюри по
практической работе**

№ n/n	Критерии оценивания	Макс. балл	Балл участника
1	Наличие рабочей формы (халат, головной убор)	1	1
2	Соблюдение правил безопасной работы при работе на станке и при выполнении столярных работ	1	1
3	Соблюдение порядка на рабочих местах. Культура труда	1	1
4	Разработка чертежа изделия	2	2
5	Подготовка станка и инструментов к работе	1	1
6	Подготовка заготовки и крепление ее на станке	2	2
7	Технология изготовления	30	30
8	Декоративная отделка готового изделия. Оригинальность и дизайн	10	10
9	Уборка рабочего места	1	1
10	Время изготовления	1	1
Итого:		50	50

Таблица оценивания 9 класс

В тестовой части за каждый правильный ответ - 2 балла, творческое задание - 8 баллов, практическое - 50 баллов.

1	2	3	4	5	6	7	8	9	10	11
2	2	2	2	2	2	2	2	2	2	2

12	13	14	15	16	17	18	19	20	21	Творческое задание	Практическое задание
2	2	2	2	0	2	2	2	2	2	8	50

98 б.

18.10.24.

Проверил: *Кисилкин Д.А.*

Форма бланка ответов

ТИТУЛЬНЫЙ ЛИСТ

Всероссийская олимпиада школьников

_____ этап

Заполняется ПЕЧАТНЫМИ БУКВАМИ чернилами черного или синего цвета по образцам:

А	Б	В	Г	Д	Е	Ж	З	И	К	Л	М	Н	О	П	Р	С	Т	У	Ф	Х	Ц	Ч	Ш	Щ	Ъ	Ы	Ь	Э	Ю	Я	@	8	9	,
А	В	С	Д	Е	Г	Ж	З	И	К	Л	М	Н	О	П	Р	Q	R	S	T	U	V	W	X	Y	Z	1	2	3	4	5	6	7	0	.

ПРЕДМЕТ

ТЕХНОЛОГИЯ

КЛАСС

9

ДАТА

18.10.2024

ШИФР УЧАСТНИКА

Г А 3 Е 1 6

ФАМИЛИЯ

ЛУНЕВ

ИМЯ

ДМИТРИЙ

ОТЧЕСТВО

НЕКИСОВИЧ

Документ, удостоверяющий личность

свидетельство о рождении

паспорт

Гражданство

Российская Федерация

серия

0723

номер

420801333

Иное

Дата рождения

09.02.2010

Домашний телефон участника

+ 7

Мобильный телефон участника

+ 7

9662423735

Электронный адрес участника

dmitriy.lunev@yandex.ru

Муниципалитет

Сокращенное наименование образовательной организации (школы)

МБОУ ЛИЦЕЙ

Сведения о педагогах-наставниках

1. Фамилия

Имя

Отчество

Сокращенное наименование образовательной организации (школы)

2. Фамилия

Имя

Отчество

Сокращенное наименование образовательной организации (школы)

Личная подпись участника

Все поля обязательны к заполнению!

ШРИФТ УЧАСТНИКА Т-09-01
Класс 9

1. Социальная технология - совокупность, применяемых для решения социальных проблем путем воздействия на сознание людей.

- 1) приемов и методов 2) программ 3) новых подходов

2. Технология принятия важного управленческого решения исходя из заданных исходных данных – это

- 1) бизнес-симуляция 2) метод мозгового штурма 3) деловая игра

3. К услугам социальной сферы относятся

- 1) образовательные, юридические, услуги переводчика 2) услуги аренды, бытовые, страхование 3) строительные, транспортные, услуги связи

4. На какие классы подразделяют средства массовой информации

- 1) транснациональные и национальные 2) местные, региональные 3) верно все

5. Может ли выполнять медицинские операции робот без непосредственного контакта хирурга и пациента?

- 1) может 2) не может 3) в экстренных ситуациях

6. Наука о наследственности и изменчивости

- 1) биология 2) генетика 3) цитология

7. К наноматериалам относят

- 1) графен, графит, фуллерены 2) нанопена, наноклей, наноскотч 3) графен, аэрогель, фуллерены

8. Электронное устройство, отвечающее за выполнение математических, логических операций и операций управления, записанных в машинном коде – это

- 1) микросхема 2) микромонитор 3) микропроцессор

9. Цифровая электроника получила свое развитие в

- 1) 1970 годы 2) 1930 годы 3) 1990 годы

10. Трансфер технологий может осуществляться в следующих формах

- 1) выдача лицензий, лизинг, франшиза 2) только выдача лицензий 3) только лизинг и франшиза

11. Устройство, преобразующее энергию накачки в энергию узконаправленного потока излучения – это

- 1) ультразвук 2) лазер 3) плазмотрон

12. Наука об измерениях, методах достижения их единства и требуемой точности, называется

- 1) метеорология 2) метрономия 3) метрология

13. Род трудовой деятельности, требующий специальных знаний и опыта и обеспечивающий условия существования человека – это...

- 1) специальность 2) профессия 3) работа

14. Что такое специальность?

- 1) более узкая область приложения физических и духовных сил 2) род трудовой деятельности, требующий специальных знаний 3) цель труда

15. Индивидуальные особенности личности – это...

- 1) интерес 2) способность 3) склонность

16. Основную часть используемой людьми электрической энергии создают:

- а) атомные электростанции в) гидроэлектростанции д) солнечные электростанции
б) ветровые электростанции г) тепловые электростанции е) приливные электростанции

17. Коллекторные двигатели используются:

- а) в электроприводе станков в) в холодильниках
б) в стартерах автомобилей г) в устройствах электрического транспорта

18. Технология это:

- а) Наука - посвященная изучению окружающей среды в) Наука – о преобразовании материалов, энергии и информации
б) Наука - посвященная изучению общества г) Наука – о строении материалов

19. К энергетическим машинам относятся

- а) автомобили б) токарные станки в) генератор г) самолеты

20. Сталь – это сплав

- а) железа с кремнием в) железа с азотом
б) железа с кислородом г) железа с углеродом

21. Выполнение проекта завершается

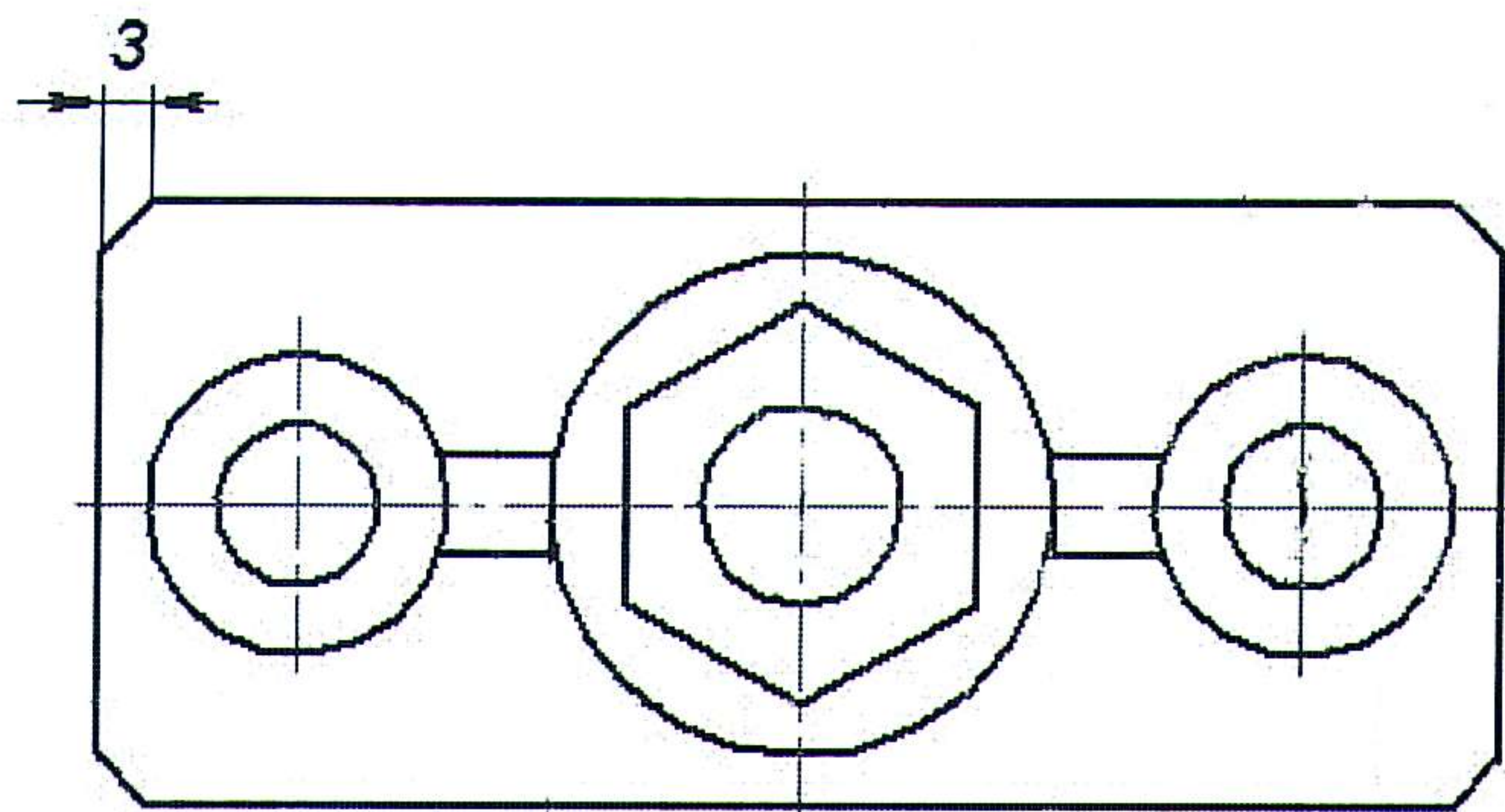
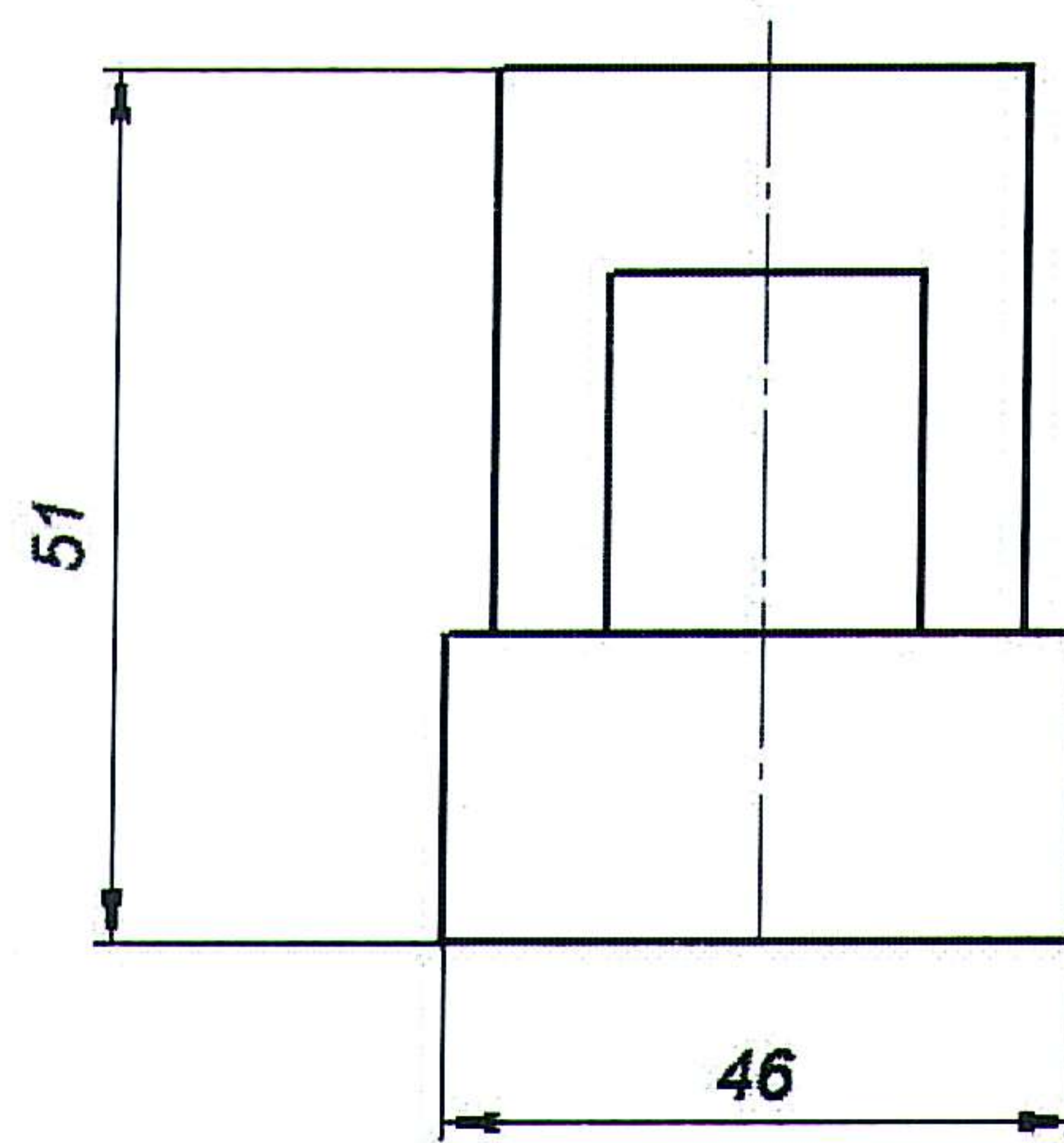
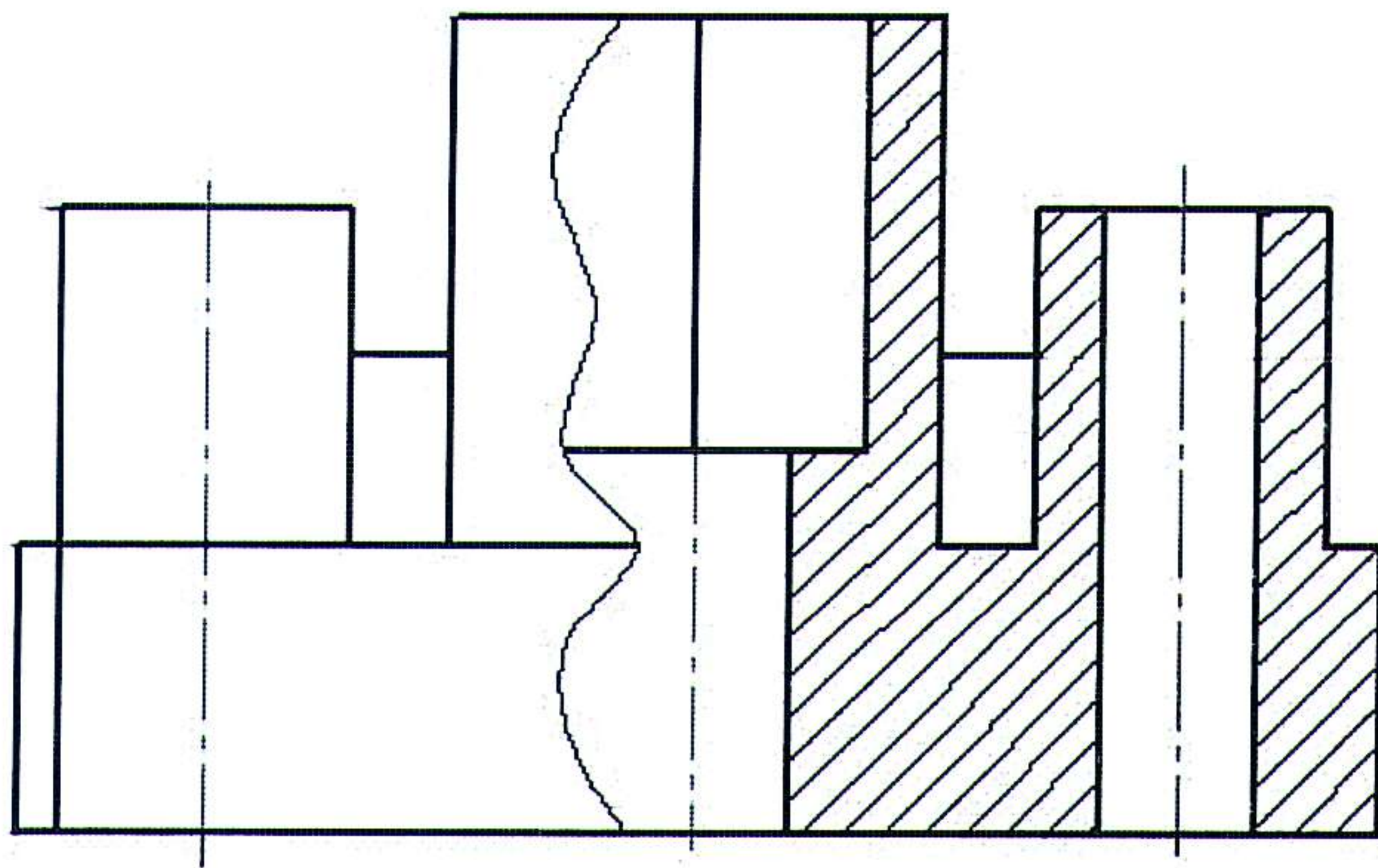
- а) обоснованием оптимальной идеи проекта в) презентацией (защитой) результатов проекта
б) выполнением изделия г) оформлением пояснительной записки

ШРИФТ УЧАСТНИКА Г.-09-01

КЕЙС ЗАДАНИЕ (ТВОРЧЕСКАЯ ЧАСТЬ) - 8 баллов

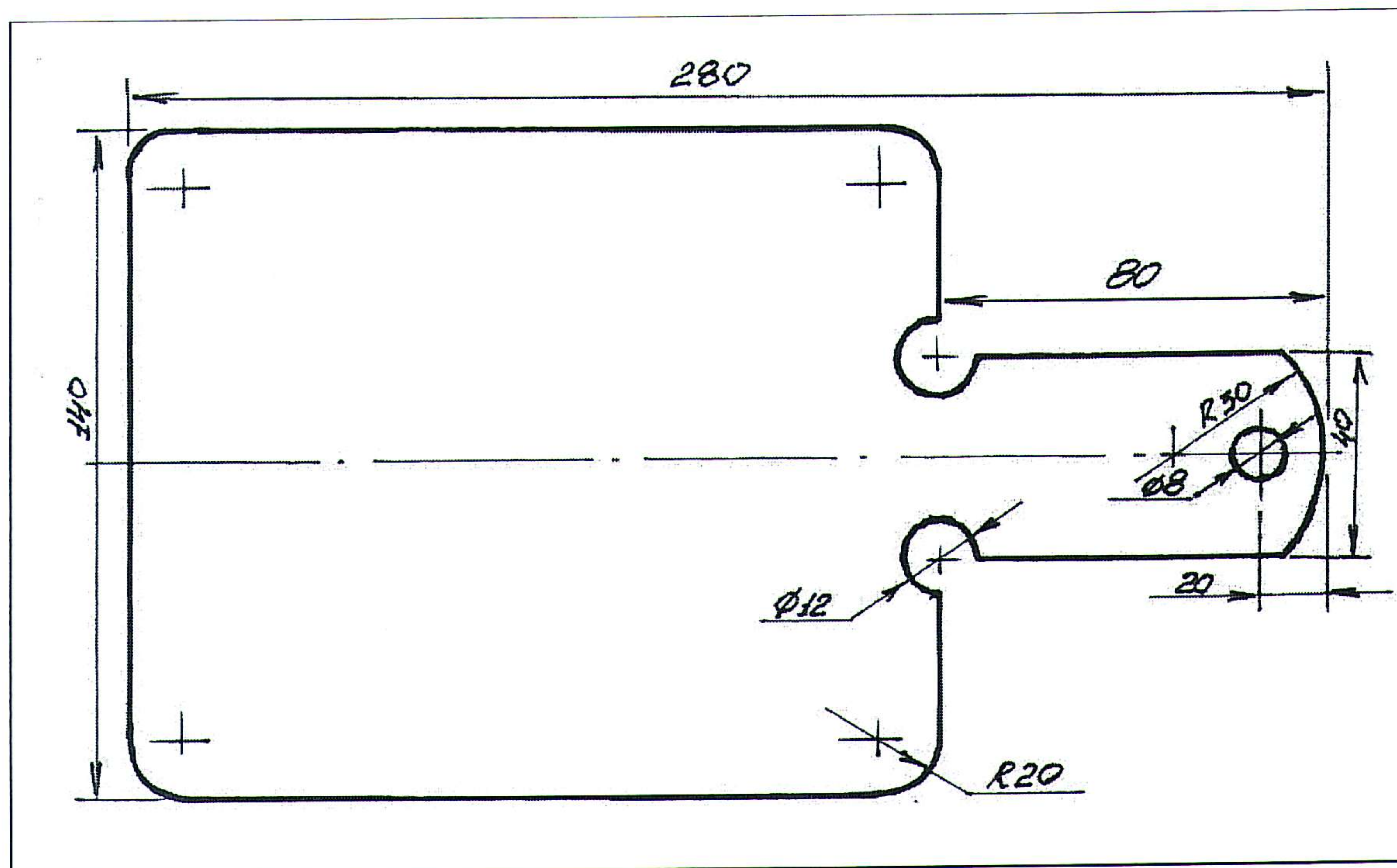
Задание. Произведите необходимые измерения, достаточные для изготовления изображённой детали, и нанесите их на чертёж согласно правилам нанесения размеров на чертежах.

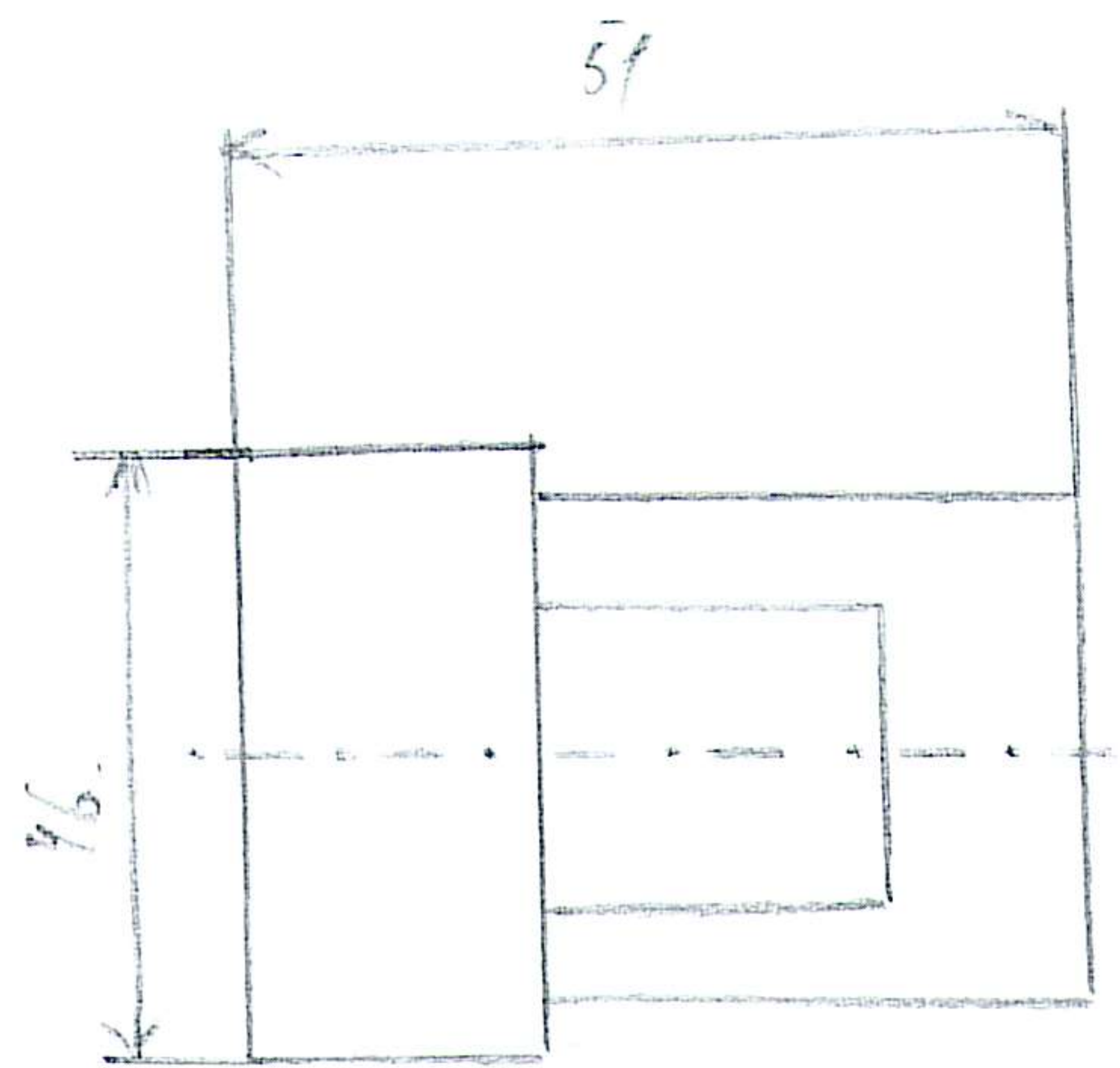
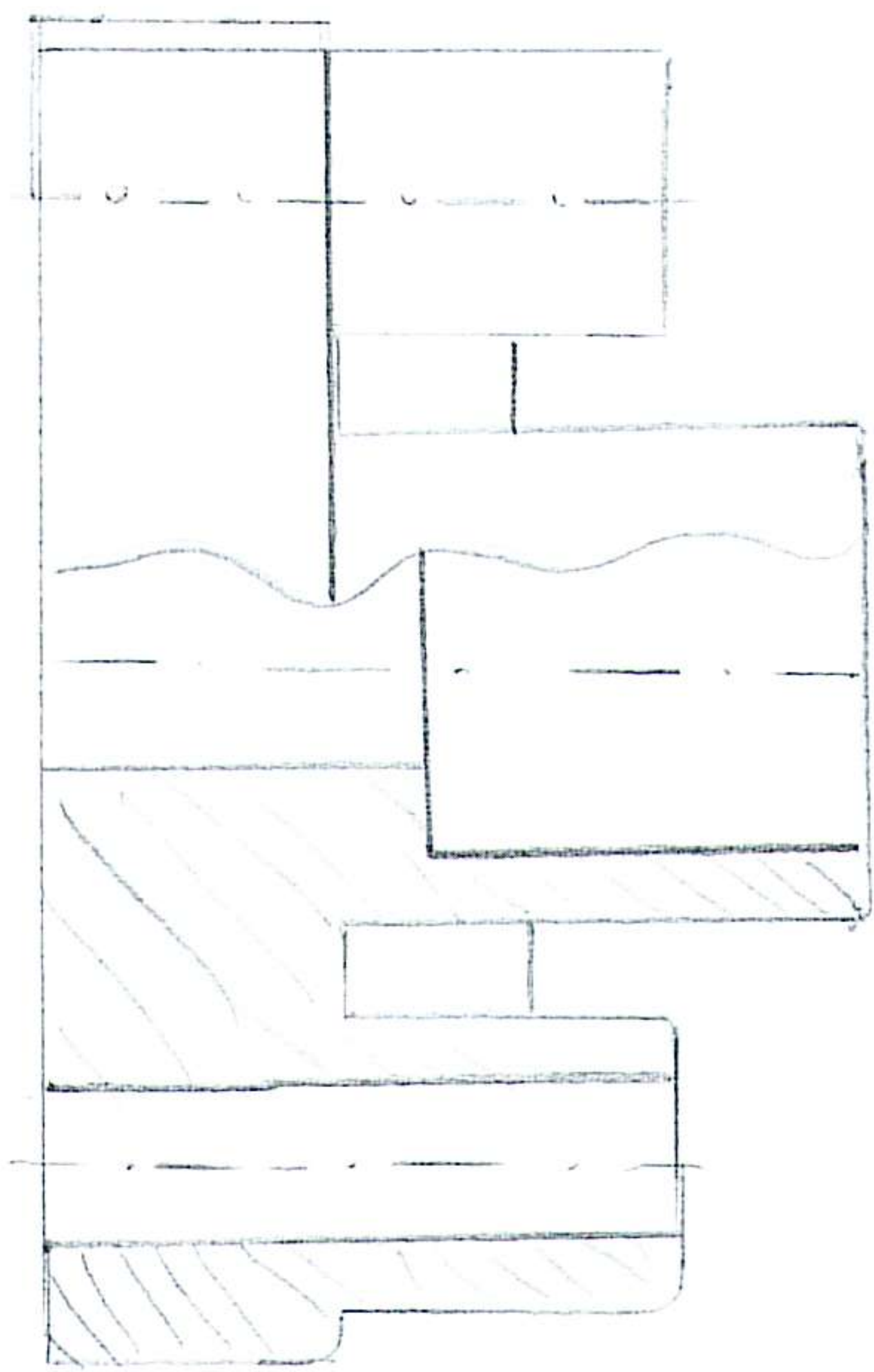
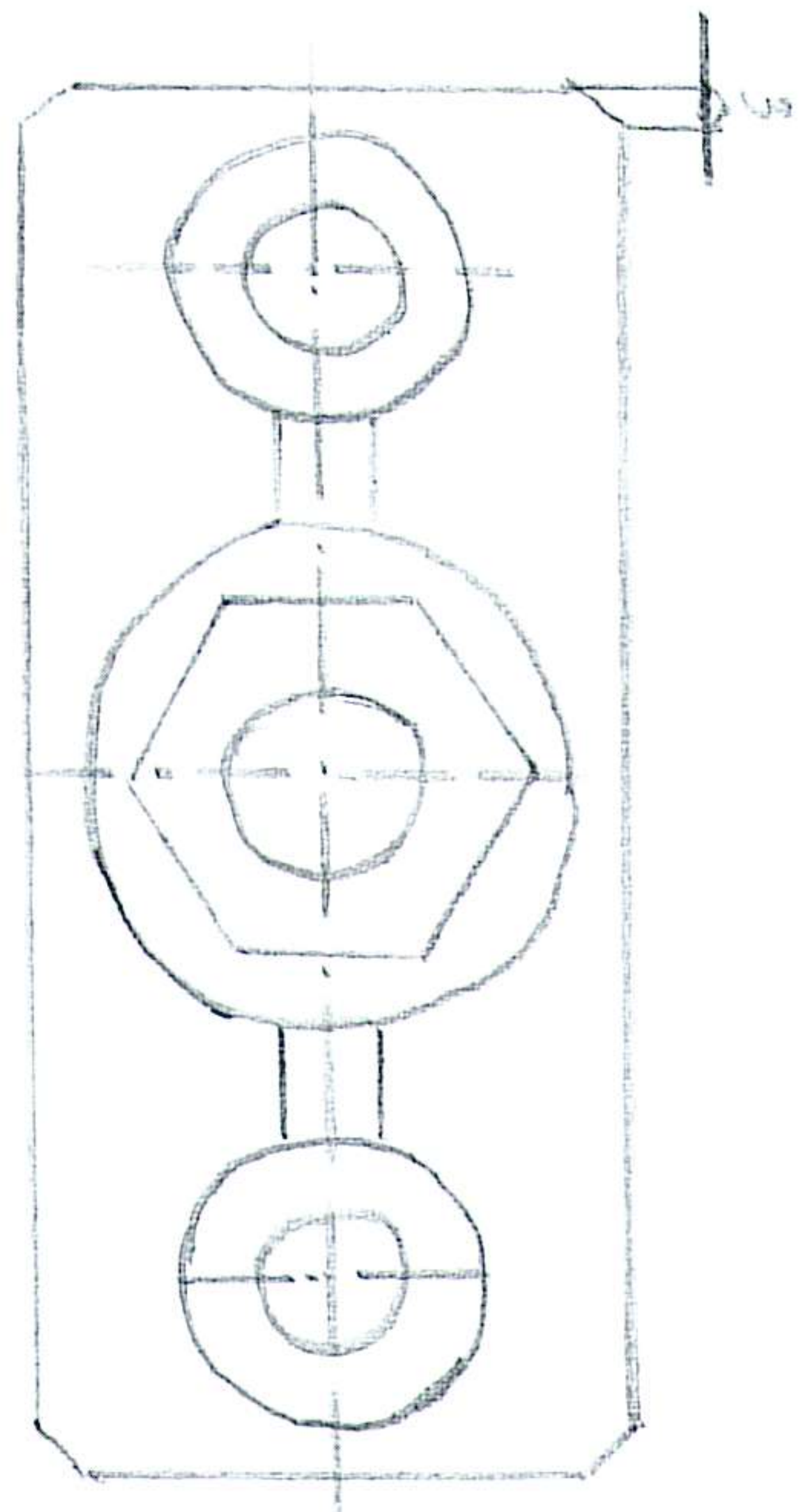
Количество баллов – 5



ШРИФТ УЧАСТНИКА Т-09-01
ПРАКТИЧЕСКАЯ РАБОТА – 50 баллов

1. По заданным размерам нанесите разметку на заготовку (фанера)
2. Изготовьте разделочную доску по чертежу
3. Для отделки используйте наждачную бумагу
4. Нанесите рисунок на одной из сторон разделочной доски





**Карта пооперационного контроля для участников и жюри по
практической работе**

№ п/п	Критерии оценивания	Макс. балл	Балл участника
1	Наличие рабочей формы (халат, головной убор)	1	1
2	Соблюдение правил безопасной работы при работе на станке и при выполнении столярных работ	1	1
3	Соблюдение порядка на рабочих местах. Культура труда	1	1
4	Разработка чертежа изделия	2	2
5	Подготовка станка и инструментов к работе	1	1
6	Подготовка заготовки и крепление ее на станке	2	2
7	Технология изготовления	30	30
8	Декоративная отделка готового изделия. Оригинальность и дизайн	10	10
9	Уборка рабочего места	1	1
10	Время изготовления	1	1
Итого:		50	50

Таблица оценивания 9 класс

В тестовой части за каждый правильный ответ - 2 балла, творческое задание - 8 баллов, практическое - 50 баллов.

1	2	3	4	5	6	7	8	9	10	11
2	2	2	2	2	2	2	2	2	2	2

12	13	14	15	16	17	18	19	20	21	Творческое задание	Практическое задание
2	2	2	2	0	2	2	2	2	2	8	50

Итого: 988.

18.10.24

Проверил: Кошечко А.Н. Шлеп