

Олимпиадная работа
школьного этапа Всероссийской олимпиады школьников
по технология
обучающегося 8 « Б » класса
Муниципального бюджетного общеобразовательного учреждения
лицея №15 г. Пятигорска

шифр ТХ(м)08-01

Лунева Дмитрия Денисовича

Педагог – наставник:
учитель технологии
Силинская С.Н.

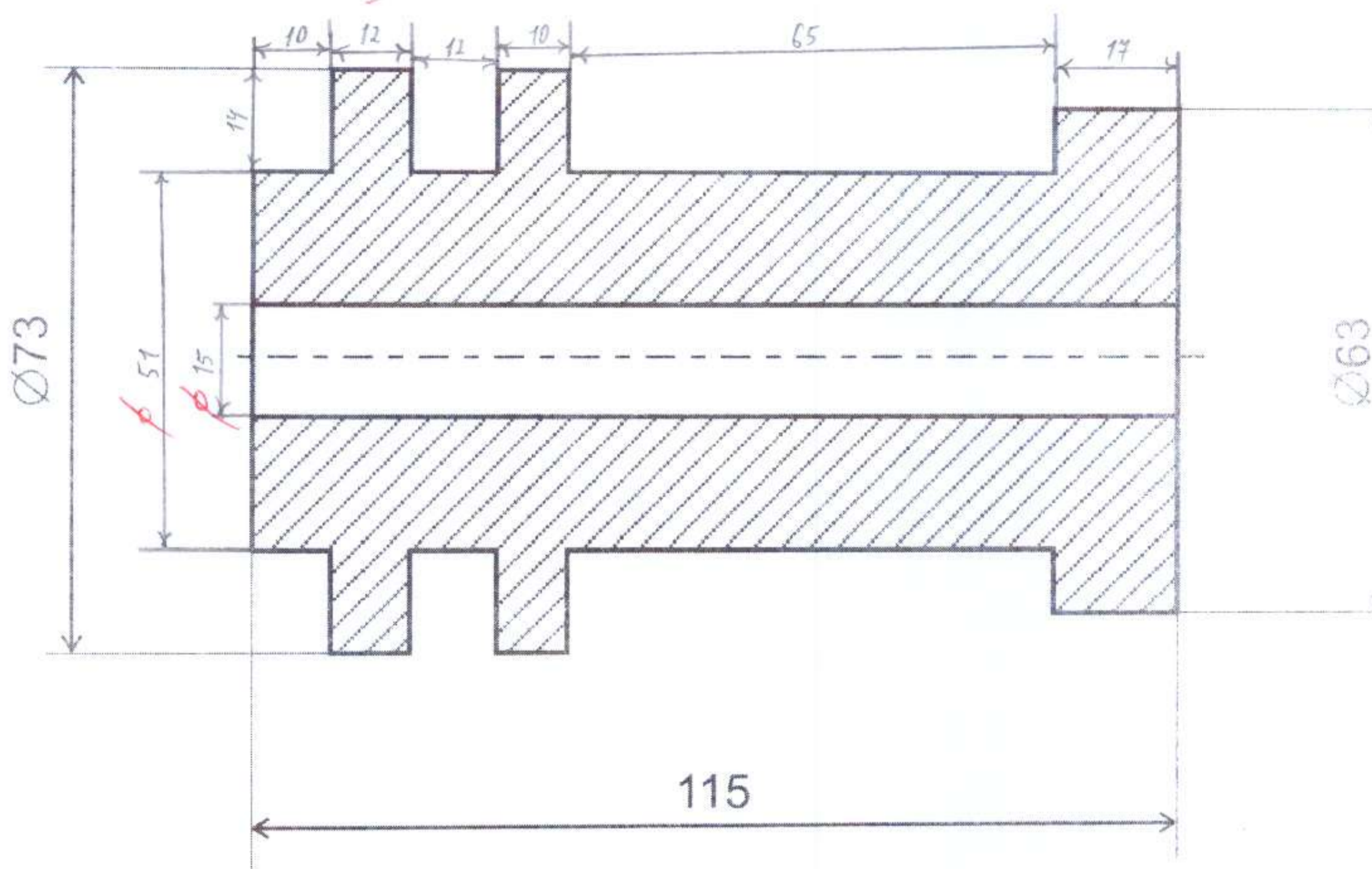
Класс 8

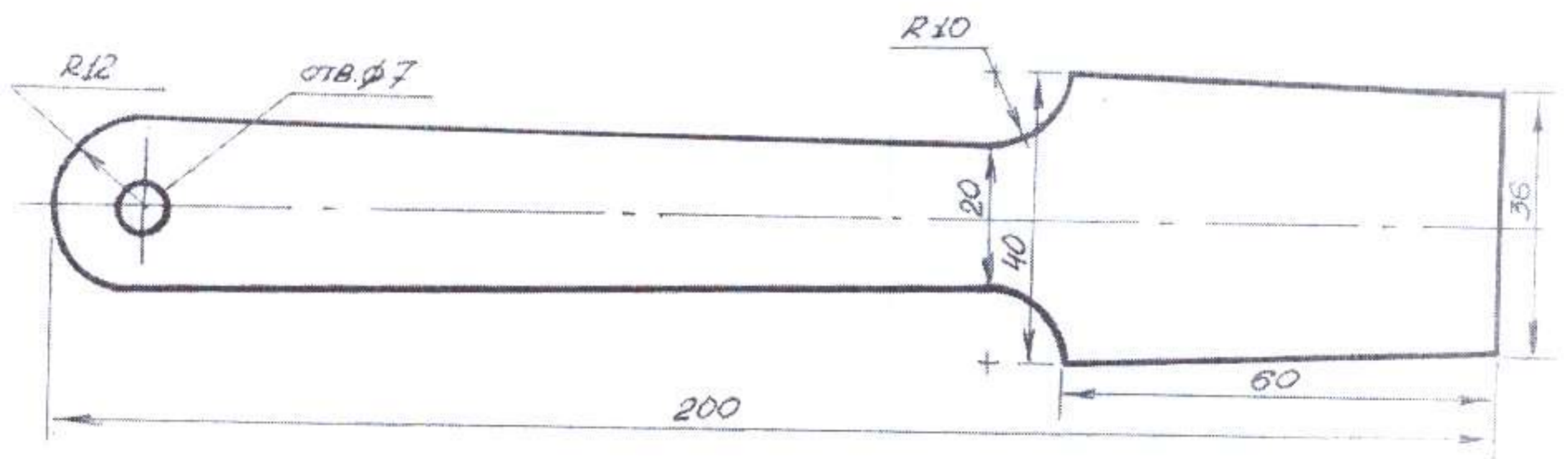
- ✓ 1. Основную часть используемой людьми электрической энергии создают:
- | | | |
|--|--|---|
| <input checked="" type="radio"/> а) атомные электростанции | <input type="radio"/> в) гидроэлектростанции | <input type="radio"/> д) солнечные электростанции |
| <input type="radio"/> б) ветровые электростанции | <input type="radio"/> г) тепловые электростанции | <input type="radio"/> е) приливные электростанции |
- 2. Коллекторные двигатели используются:
- | | |
|---|--|
| <input type="radio"/> а) в электроприводе станков | <input checked="" type="radio"/> в) в холодильниках |
| <input type="radio"/> б) в стартерах автомобилей | <input type="radio"/> г) в устройствах электрического транспорта |
- ✓ 3. Технология это:
- | | |
|--|---|
| <input type="radio"/> а) Наука - посвященная изучению окружающей среды | <input checked="" type="radio"/> в) Наука – о преобразовании материалов, энергии и информации |
| <input type="radio"/> б) Наука - посвященная изучению общества | <input type="radio"/> г) Наука – о строении материалов |
- ✓ 4. К энергетическим машинам относятся
- | | | | |
|-------------------------------------|--|---|-----------------------------------|
| <input type="radio"/> а) автомобили | <input type="radio"/> б) токарные станки | <input checked="" type="radio"/> в) генератор | <input type="radio"/> г) самолеты |
|-------------------------------------|--|---|-----------------------------------|
- ✓ 5. Сталь – это сплав
- | | |
|--|--|
| <input type="radio"/> а) железа с кремнием | <input type="radio"/> в) железа с азотом |
| <input type="radio"/> б) железа с кислородом | <input checked="" type="radio"/> г) железа с углеродом |
- ✓ 6. Преобразование звуковых колебаний в электрические осуществляется с помощью:
- | | |
|---|---|
| <input type="radio"/> а) динамика | <input type="radio"/> в) акустической системы |
| <input type="radio"/> б) громкоговорителя | <input checked="" type="radio"/> г) микрофона |
- 7. Вращательное движение в поступательное преобразует передача
- | | |
|--|--|
| <input checked="" type="radio"/> а) ременная | <input type="radio"/> в) зубчато-реечная |
| <input type="radio"/> б) цепная | <input type="radio"/> г) зубчатая цилиндрическая |
- ✓ 8. Выполнение проекта завершается
- | | |
|--|--|
| <input type="radio"/> а) обоснованием оптимальной идеи проекта | <input checked="" type="radio"/> в) презентацией (защитой) результатов проекта |
| <input type="radio"/> б) выполнением изделия | <input type="radio"/> г) оформлением пояснительной записки |
- 9. Что называется стандартом
- | |
|---|
| <input type="radio"/> а) нормативный документ с технологическими картами на изделия |
| <input type="radio"/> б) нормативный документ, содержащий требования к изделиям, сырью, лесоматериалам, обязательный к исполнению всеми |
| <input checked="" type="radio"/> в) нормативный документ с рабочими чертежами на изделия |
- 10. Каким столярным инструментом размечают и проверяют углы в 45°?
- | | |
|------------------------------------|---|
| <input type="radio"/> а) циркулем | <input checked="" type="radio"/> в) ярунком |
| <input type="radio"/> б) рейсмусом | <input type="radio"/> г) линейкой |
- ✓ 11. Неразъемное соединение можно реализовать с помощью:
- | | | | |
|--------------------------------|---------------------------------|--|--------------------------------|
| <input type="radio"/> а) винта | <input type="radio"/> б) шурупа | <input checked="" type="radio"/> в) заклёпки | <input type="radio"/> г) гайки |
|--------------------------------|---------------------------------|--|--------------------------------|
- ✓ 12. Деревообрабатывающие станки — это машины:
- | | | |
|---|---------------------------------------|---|
| <input type="radio"/> а) энергетические | <input type="radio"/> б) транспортные | <input checked="" type="radio"/> в) технологические |
|---|---------------------------------------|---|

- ✓ 13. Способом обработки металла давлением является:
а) фрезерование б) точение в) сверление г) ковка
- ✓ 14. Для ручной резки металлов используется:
а) резец б) надфиль в) зубило г) слесарная ножовка
- ✓ 15. Целью предпринимательской деятельности является:
а) обман потребителей б) использование рекламы в) удовлетворение потребностей людей
- ✓ 16. Пирография - это
А) выжигание Б) выпиливание лобзиком В) лакирование
- ✓ 17. Какой инструмент применяется для зачистки изделий, выпиленных лобзиком?
 А) надфиль Б) рашпиль В) ерунок
- ✓ 18. Какой из инструментов не используется для сверления?
А) коловорот Б) сверло В) дрель Г) отвертка
- ✓ 19. Данный инструмент служит для предварительного строгания заготовок из древесины
 А) рубанок Б) шерхебель В) рейсмус
- ✓ 20. Какова точность измерения линейкой?
А) 0,5 мм Б) 0,1 мм В) 1 мм Г) 1 см

ТВОРЧЕСКОЕ ЗАДАНИЕ – 8 класс
10 баллов

Задание. Произведите необходимые измерения, достаточные для изготовления изображённой детали, и нанесите их на чертёж согласно правилам нанесения размеров на чертежах.





1. Перенесите чертёж лопатки на заготовку (фанера)
2. Выпилите лобзиком по контуру
3. Просверлите отверстие
4. Произведите отделку изделия наждачной бумагой

Карта пооперационного контроля для участников и жюри по практической работе

| <i>№ n/n</i> | <i>Критерии оценивания</i> | <i>Макс. балл</i> | <i>Балл участника</i> |
|------------------|---|-----------------------|---------------------------|
| 1 | Наличие рабочей формы (халат, головной убор) | 1 | 1 |
| 2 | Соблюдение правил безопасной работы при работе на станке и при выполнении столярных работ | 1 | 1 |
| 3 | Соблюдение порядка на рабочих местах. Культура труда | 1 | 1 |
| 4 | Разработка чертежа изделия | 2 | 2 |

| | | | |
|---------------|--|-----------|-----------|
| 5 | Подготовка станка и инструментов к работе | 1 | 1 |
| 6 | Подготовка заготовки и крепление ее на станке | 2 | 2 |
| 7 | Технология изготовления | 30 | 27 |
| 8 | Декоративная отделка готового изделия. Оригинальность и дизайн | 10 | 0 |
| 9 | Уборка рабочего места | 1 | 1 |
| 10 | Время изготовления | 1 | 1 |
| Итого: | | 50 | 37 |

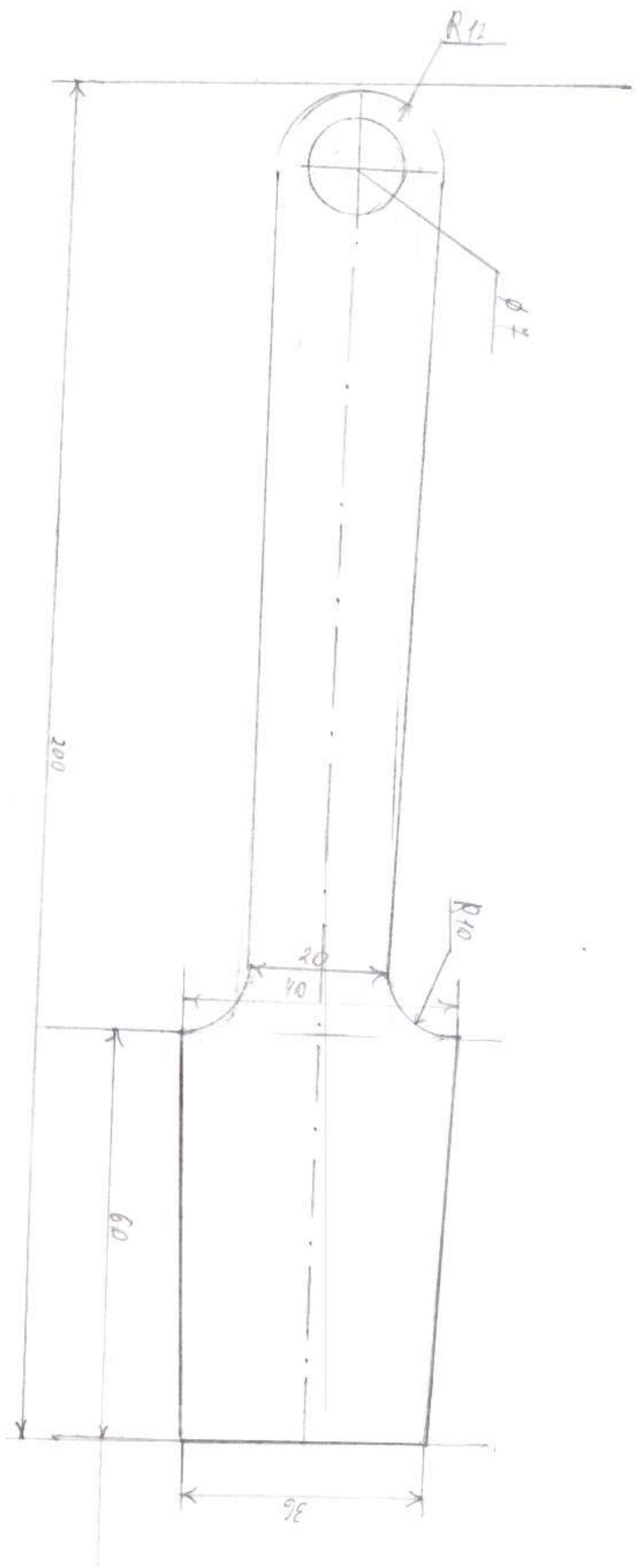
Таблица оценивания 8 класс

В тестовой части за каждый правильный ответ - 2 балла, творческое задание - 10 баллов, практическое - 50 баллов.

| | | | | | | | | | | |
|---|---|---|---|---|---|---|---|---|----|----|
| 1 | 2 | 3 | 4 | 5 | 6 | 7 | 8 | 9 | 10 | 11 |
| 2 | 0 | 2 | 2 | 2 | 2 | 0 | 2 | 0 | 0 | 2 |

| | | | | | | | | | | |
|----|----|----|----|----|----|----|----|----|--------------------|----------------------|
| 12 | 13 | 14 | 15 | 16 | 17 | 18 | 19 | 20 | Творческое задание | Практическое задание |
| 2 | 2 | 2 | 2 | 0 | 2 | 2 | 0 | 0 | 8 | 37 |

Проверил: Смирнова С.Н.
 О.А.Ф.
 В.С.



by *Arif Samyudin*

Олимпиадная работа
школьного этапа Всероссийской олимпиады школьников
по технология
обучающегося 9 «В» класса
Муниципального бюджетного общеобразовательного учреждения
лицея №15 г. Пятигорска

шифр ТХ(м)09-01

Шустрова Максима Владимировича

Педагог – наставник:
учитель технологии
Силинская С.Н.

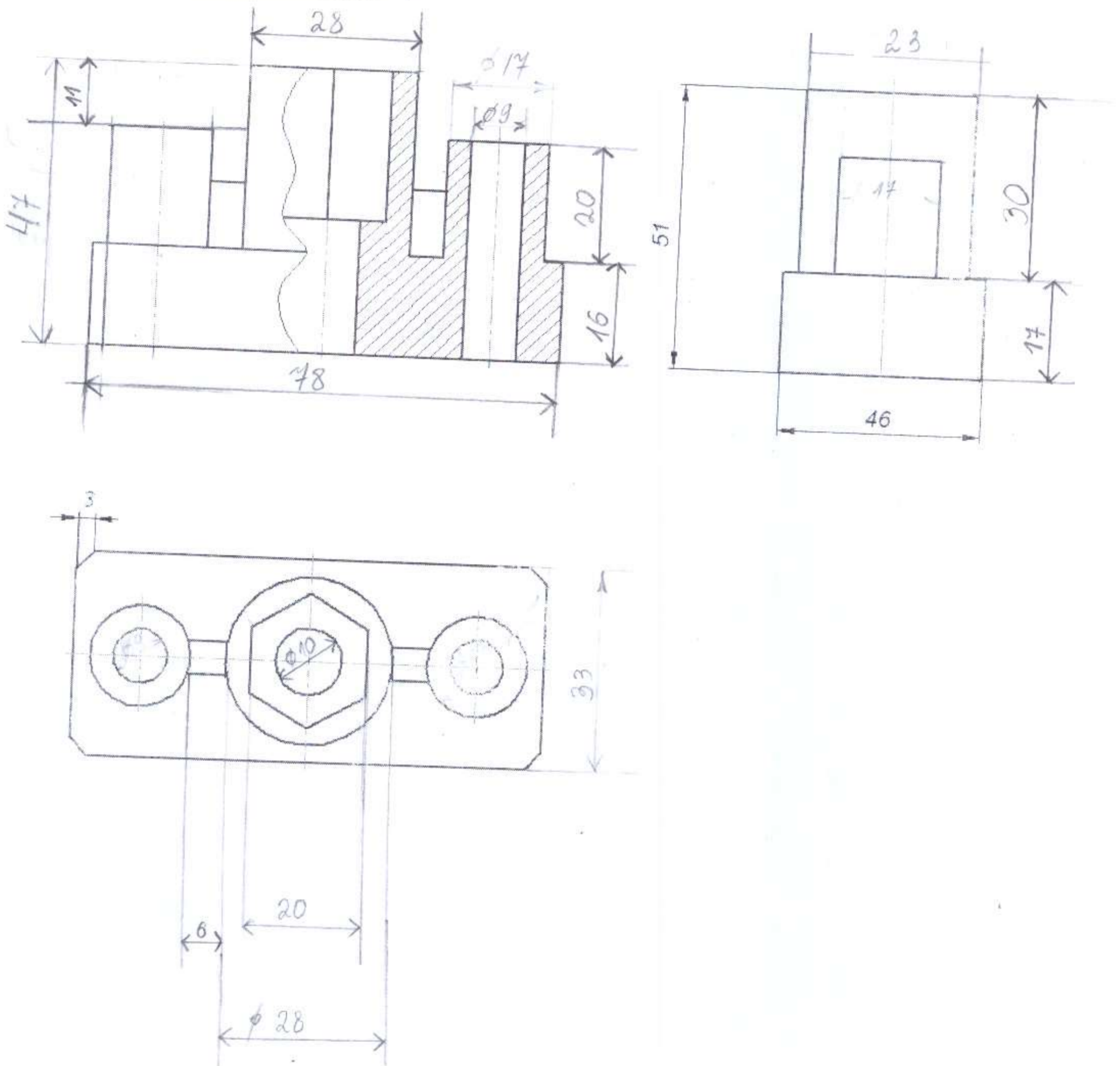
Класс 9

- ✓ 1. Социальная технология - совокупность, применяемых для решения социальных проблем путем воздействия на сознание людей.
① приемов и методов 2) программ 3) новых подходов
- 2. Технология принятия важного управленческого решения исходя из заданных исходных данных – это
① бизнес-симуляция 2) метод мозгового штурма 3) деловая игра
- ✓ 3. К услугам социальной сферы относятся
① образовательные, юридические, услуги переводчика 2) услуги аренды, бытовые, страхование 3) строительные, транспортные, услуги связи
- ✓ 4. На какие классы подразделяют средства массовой информации
1) транснациональные и национальные 2) местные, региональные ③ верно все
- 5. Может ли выполнять медицинские операции робот без непосредственного контакта хирурга и пациента?
1) может ② не может 3) в экстренных ситуациях
- ✓ 6. Наука о наследственности и изменчивости
1) биология ② генетика 3) цитология
- ✓ 7. К наноматериалам относят
1) графен, графит, фуллерены 2) нанопена, наноклей, наноскотч ③ графен, аэрогель, фуллерены
- ✓ 8. Электронное устройство, отвечающее за выполнение математических, логических операций и операций управления, записанных в машинном коде – это
1) микросхема 2) микромонитор ③ микропроцессор
- 9. Цифровая электроника получила свое развитие в
1) 1970 годы 2) 1930 годы ③ 1990 годы
- ✓ 10. Трансфер технологий может осуществляться в следующих формах
1) выдача лицензий, лизинг, франшиза 2) только выдача лицензий ③ только лизинг и франшиза
- 11. Устройство, преобразующее энергию накачки в энергию узконаправленного потока излучения – это
1) ультразвук 2) лазер ③ плазмотрон
- 12. Наука об измерениях, методах достижения их единства и требуемой точности, называется
1) метеорология ② метрономия 3) метрология

ТВОРЧЕСКАЯ ЧАСТЬ - 8 баллов

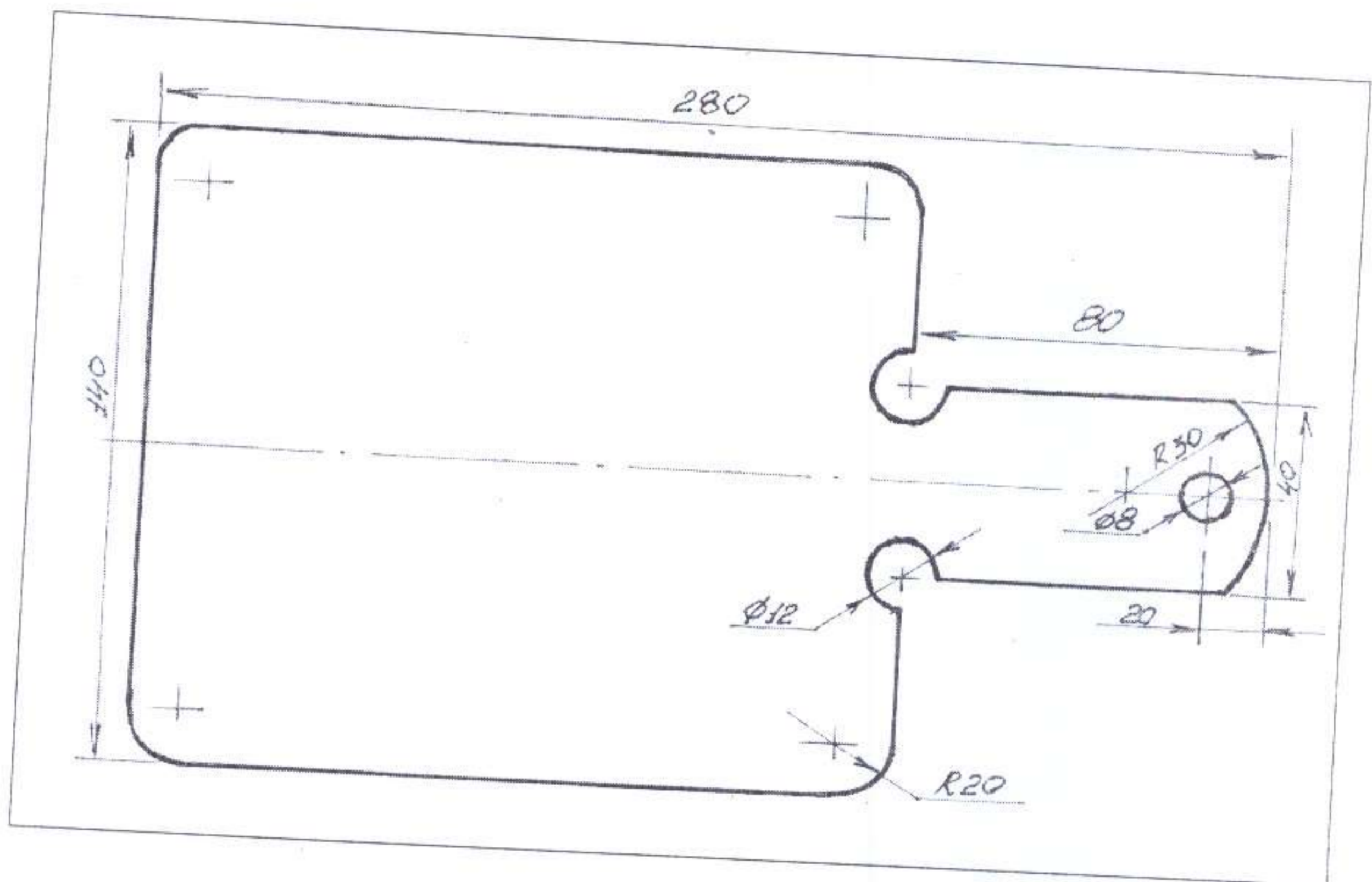
Задание. Произведите необходимые измерения, достаточные для изготовления изображённой детали, и нанесите их на чертёж согласно правилам нанесения размеров на чертежах.

Количество баллов - 5



ПРАКТИЧЕСКАЯ РАБОТА – 50 баллов

1. По заданным размерам нанесите разметку на заготовку (фанера)
2. Изготовьте разделочную доску по чертежу
3. Для отделки используйте наждачную бумагу
4. Нанесите рисунок на одной из сторон разделочной доски



**Карта пооперационного контроля для участников и жюри по
практической работе**

| № п/п | Критерии оценивания | Макс. балл | Балл участника |
|---------------|---|---------------|-------------------|
| 1 | Наличие рабочей формы (халат, головной убор) | 1 | 1 |
| 2 | Соблюдение правил безопасной работы при работе на станке и при выполнении столярных работ | 1 | 1 |
| 3 | Соблюдение порядка на рабочих местах. Культура труда | 1 | 1 |
| 4 | Разработка чертежа изделия | 2 | 2 |
| 5 | Подготовка станка и инструментов к работе | 1 | 1 |
| 6 | Подготовка заготовки и крепление ее на станке | 2 | 2 |
| 7 | Технология изготовления | 30 | 30 |
| 8 | Декоративная отделка готового изделия. Оригинальность и дизайн | 10 | 0 |
| 9 | Уборка рабочего места | 1 | 1 |
| 10 | Время изготовления | 1 | 1 |
| Итого: | | 50 | 40 |

Таблица оценивания 9 класс

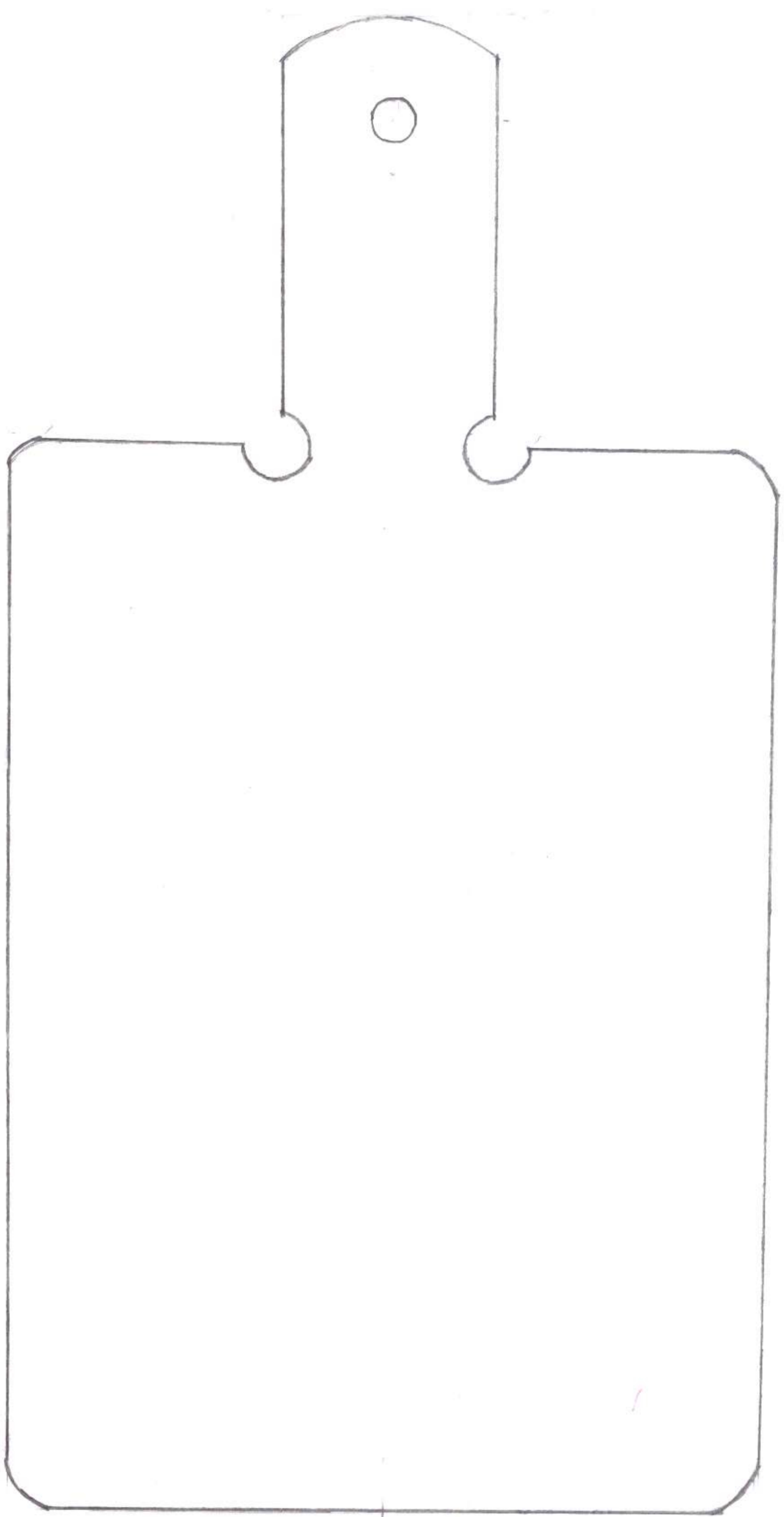
В тестовой части за каждый правильный ответ - 2 балла, творческое задание - 8 баллов, практическое - 50 баллов.

| | | | | | | | | | | | |
|----|----|----|----|----|----|----|----|----|----|--------------------|----------------------|
| 1 | 2 | 3 | 4 | 5 | 6 | 7 | 8 | 9 | 10 | 11 | |
| 2 | 0 | 2 | 2 | 0 | 2 | 2 | 2 | 0 | 2 | 0 | |
| 12 | 13 | 14 | 15 | 16 | 17 | 18 | 19 | 20 | 21 | Творческое задание | Практическое задание |
| 0 | 0 | 2 | 2 | 2 | 2 | 2 | 2 | 2 | 0 | 8 | 10 |

Проверил

суд

Александр



Олимпиадная работа
школьного этапа Всероссийской олимпиады школьников
по технология
обучающегося 8 « Б » класса
Муниципального бюджетного общеобразовательного учреждения
лицея №15 г. Пятигорска

шифр ТХ(м)08-02

Щибрикова Руслана Николаевича

Педагог – наставник:
учитель технологии
Силинская С.Н.

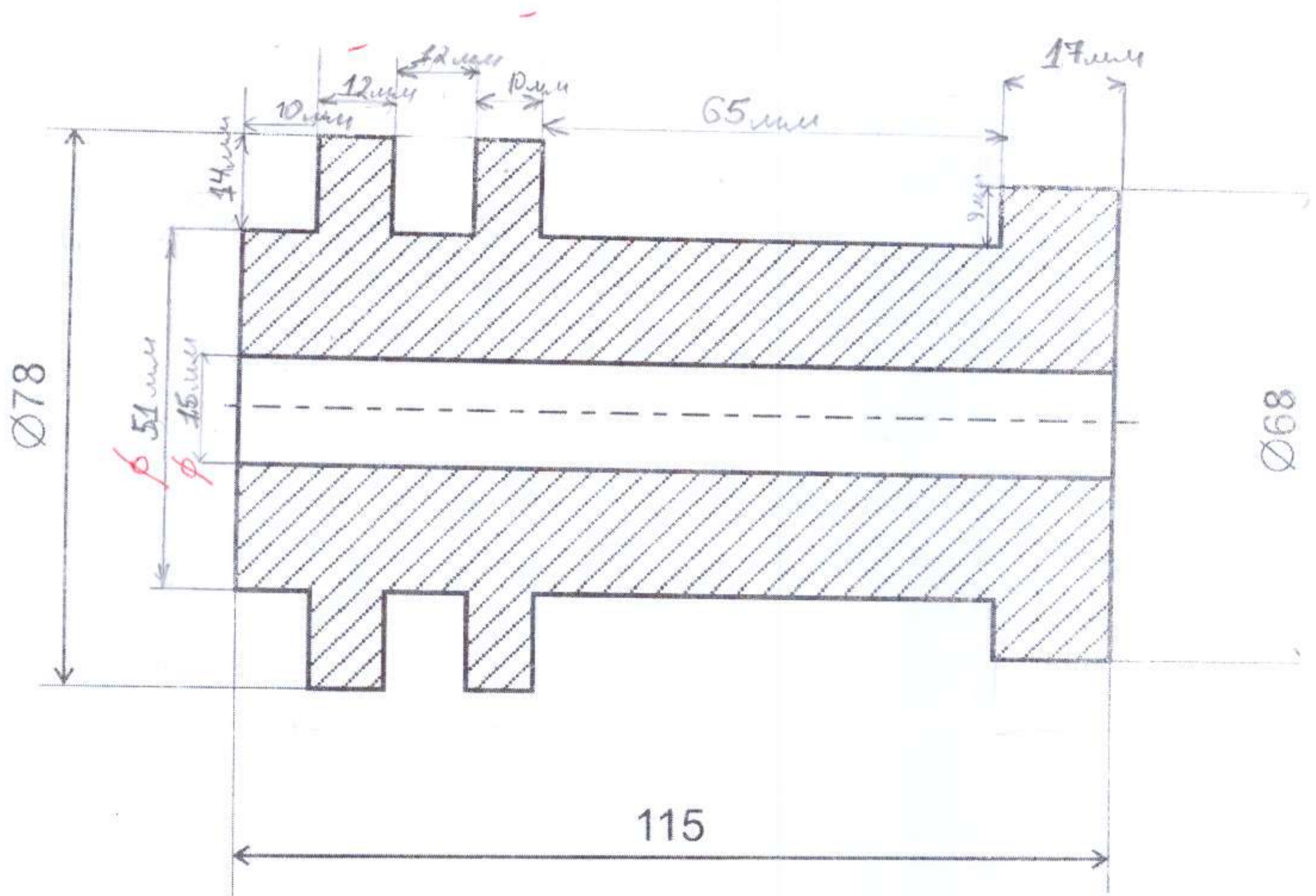
Класс 8

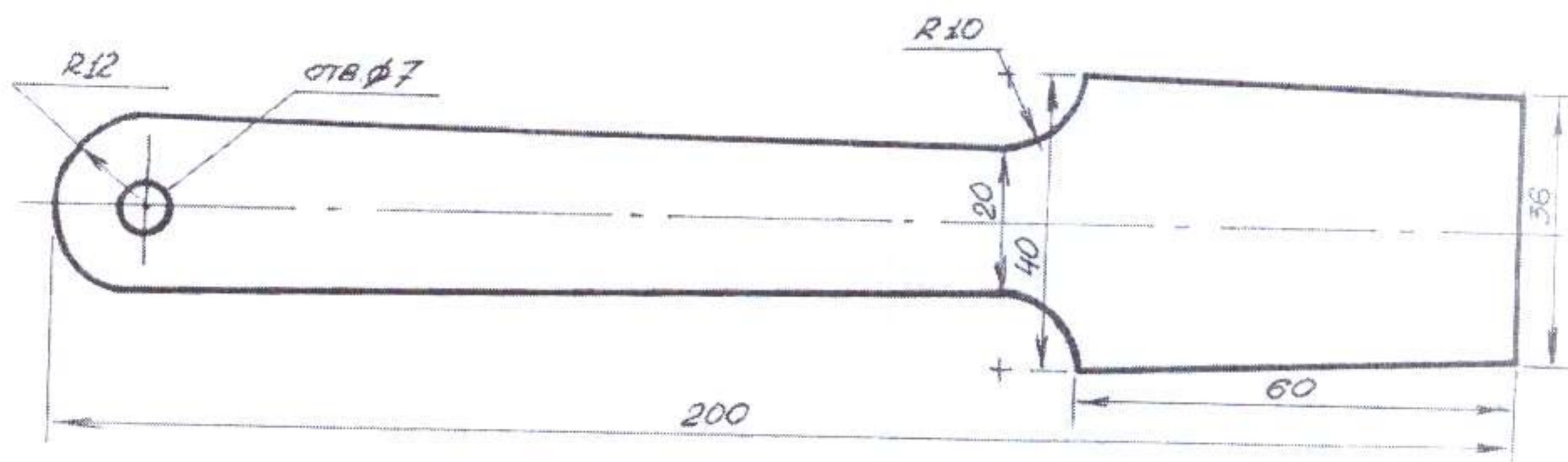
- ✓ 1. Основную часть используемой людьми электрической энергии создают:
- | | | | | | |
|---------------------------|----------------------------|------------------------|----------------------------|-----------------------------|-----------------------------|
| а) атомные электростанции | б) ветровые электростанции | в) гидроэлектростанции | г) тепловые электростанции | д) солнечные электростанции | е) приливные электростанции |
|---------------------------|----------------------------|------------------------|----------------------------|-----------------------------|-----------------------------|
- 2. Коллекторные двигатели используются:
- | | | | |
|-----------------------------|----------------------------|--------------------|--|
| а) в электроприводе станков | б) в стартерах автомобилей | в) в холодильниках | г) в устройствах электрического транспорта |
|-----------------------------|----------------------------|--------------------|--|
- ✓ 3. Технология это:
- | | | | |
|--|--|--|----------------------------------|
| а) Наука - посвященная изучению окружающей среды | б) Наука - посвященная изучению общества | в) Наука – о преобразовании материалов, энергии и информации | г) Наука – о строении материалов |
|--|--|--|----------------------------------|
- ✓ 4. К энергетическим машинам относятся
- | | | | |
|---------------|--------------------|--------------|-------------|
| а) автомобили | б) токарные станки | в) генератор | г) самолеты |
|---------------|--------------------|--------------|-------------|
- ✓ 5. Сталь – это сплав
- | | | | |
|----------------------|------------------------|--------------------|-----------------------|
| а) железа с кремнием | б) железа с кислородом | в) железа с азотом | г) железа с углеродом |
|----------------------|------------------------|--------------------|-----------------------|
- ✓ 6. Преобразование звуковых колебаний в электрические осуществляется с помощью:
- | | | | |
|-------------|---------------------|-------------------------|--------------|
| а) динамика | б) громкоговорителя | в) акустической системы | г) микрофона |
|-------------|---------------------|-------------------------|--------------|
- 7. Вращательное движение в поступательное преобразует передача
- | | | | |
|-------------|-----------|--------------------|----------------------------|
| а) ременная | б) цепная | в) зубчато-реечная | г) зубчатая цилиндрическая |
|-------------|-----------|--------------------|----------------------------|
- ✓ 8. Выполнение проекта завершается
- | | | | |
|--|------------------------|---|--------------------------------------|
| а) обоснованием оптимальной идеи проекта | б) выполнением изделия | в) презентацией (защитой) результатов проекта | г) оформлением пояснительной записки |
|--|------------------------|---|--------------------------------------|
- 9. Что называется стандартом
- | | | |
|---|---|---|
| а) нормативный документ с технологическими картами на изделия | б) нормативный документ, содержащий требования к изделиям, сырью, лесоматериалам, обязательный к исполнению всеми | в) нормативный документ с рабочими чертежами на изделия |
|---|---|---|
- 10. Каким столярным инструментом размечают и проверяют углы в 45°?
- | | | | |
|-------------|--------------|------------|-------------|
| а) циркулем | б) рейсмусом | в) ярунком | г) линейкой |
|-------------|--------------|------------|-------------|
- ✓ 11. Неразъемное соединение можно реализовать с помощью:
- | | | | |
|----------|-----------|-------------|----------|
| а) винта | б) шурупа | в) заклёпки | г) гайки |
|----------|-----------|-------------|----------|
- ✓ 12. Деревообрабатывающие станки — это машины:
- | | | |
|-------------------|-----------------|--------------------|
| а) энергетические | б) транспортные | в) технологические |
|-------------------|-----------------|--------------------|

- ✓ 13. *Способом обработки металла давлением является:*
а) фрезерование б) точение в) сверление г) ковка
- ✓ 14. *Для ручной резки металлов используется:*
а) резец б) надфиль в) зубило г) слесарная ножовка
- ✓ 15. *Целью предпринимательской деятельности является:*
а) обман потребителей б) использование рекламы в) удовлетворение потребностей людей
- ✓ 16. *Пирография - это*
А) выжигание Б) выпиливание лобзиком В) лакирование
- ✓ 17. *Какой инструмент применяется для зачистки изделий, выпиленных лобзиком?*
А) надфиль Б) рашпиль В) ерунок
- ✓ 18. *Какой из инструментов не используется для сверления?*
А) коловорот Б) сверло В) дрель Г) отвертка
- ✓ 19. *Данный инструмент служит для предварительного строгания заготовок из древесины*
А) рубанок Б) шерхебель В) рейсмус
- ✓ 20. *Какова точность измерения линейкой?*
А) 0,5 мм Б) 0,1 мм В) 1 мм Г) 1 см

ТВОРЧЕСКОЕ ЗАДАНИЕ – 8 класс
10 баллов

Задание. Произведите необходимые измерения, достаточные для изготовления изображённой детали, и нанесите их на чертёж согласно правилам нанесения размеров на чертежах.





1. Перенесите чертёж лопатки на заготовку (фанера)
2. Выпилите лобзиком по контуру
3. Просверлите отверстие
4. Произведите отделку изделия наждачной бумагой

**Карта пооперационного контроля для участников и жюри по
практической работе**

| <i>№ n/n</i> | <i>Критерии оценивания</i> | <i>Макс. балл</i> | <i>Балл участника</i> |
|------------------|---|-----------------------|---------------------------|
| 1 | Наличие рабочей формы (халат, головной убор) | 1 | 1 |
| 2 | Соблюдение правил безопасной работы при работе на станке и при выполнении столярных работ | 1 | 1 |
| 3 | Соблюдение порядка на рабочих местах. Культура труда | 1 | 1 |
| 4 | Разработка чертежа изделия | 2 | 2 |

| | | | |
|---------------|--|-----------|-----------|
| 5 | Подготовка станка и инструментов к работе | 1 | 1 |
| 6 | Подготовка заготовки и крепление ее на станке | 2 | 2 |
| 7 | Технология изготовления | 30 | 30 |
| 8 | Декоративная отделка готового изделия. Оригинальность и дизайн . | 10 | 0 |
| 9 | Уборка рабочего места | 1 | 1 |
| 10 | Время изготовления | 1 | 1 |
| Итого: | | 50 | 40 |

Таблица оценивания 8 класс

В тестовой части за каждый правильный ответ - 2 балла, творческое задание - 10 баллов, практическое - 50 баллов.

| | | | | | | | | | | |
|---|---|---|---|---|---|---|---|---|----|----|
| 1 | 2 | 3 | 4 | 5 | 6 | 7 | 8 | 9 | 10 | 11 |
| 2 | 0 | 2 | 2 | 2 | 2 | 0 | 2 | 0 | 0 | 2 |

| | | | | | | | | | | |
|----|----|----|----|----|----|----|----|----|--------------------|----------------------|
| 12 | 13 | 14 | 15 | 16 | 17 | 18 | 19 | 20 | Творческое задание | Практическое задание |
| 2 | 2 | 2 | 2 | 0 | 2 | 2 | 0 | 0 | 8 | 40 |

